

Titan

Karuselové dveře



Konstrukce:

Samonosná kruhová konstrukce je tvořena osmi obloukovými pevnými křídly a kopulí s voděodolnou nebo prachotěsnou střechou. Pohon je umístěn v kopuli karuselových dveří. Otočná část je se středovou vitrinou. Dveře je možné vybavit funkcí sklápění křídel.

Napětí:

230V AC, 50/60Hz

Příkon

300 - 800 Watt

Jištění:

externí napájení přes samostatný 10A jistič

Provozní teplota a vlhkost:

-15°C do +50°C, až do 85% relativní vlhkosti

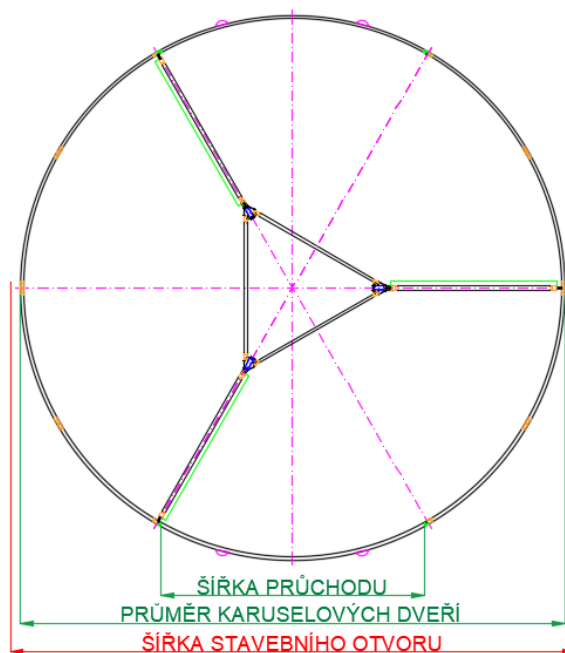
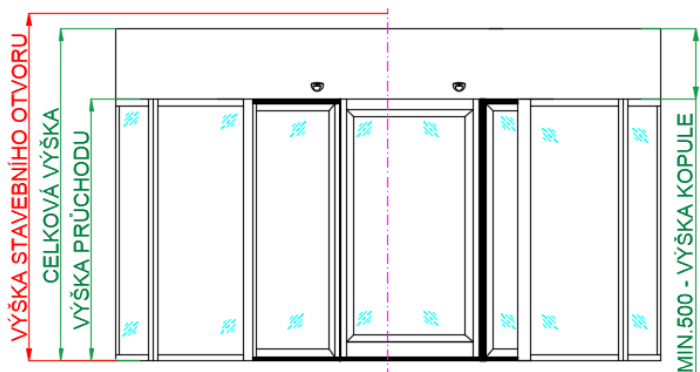
Bezpečnostní norma:

dle EN 16005

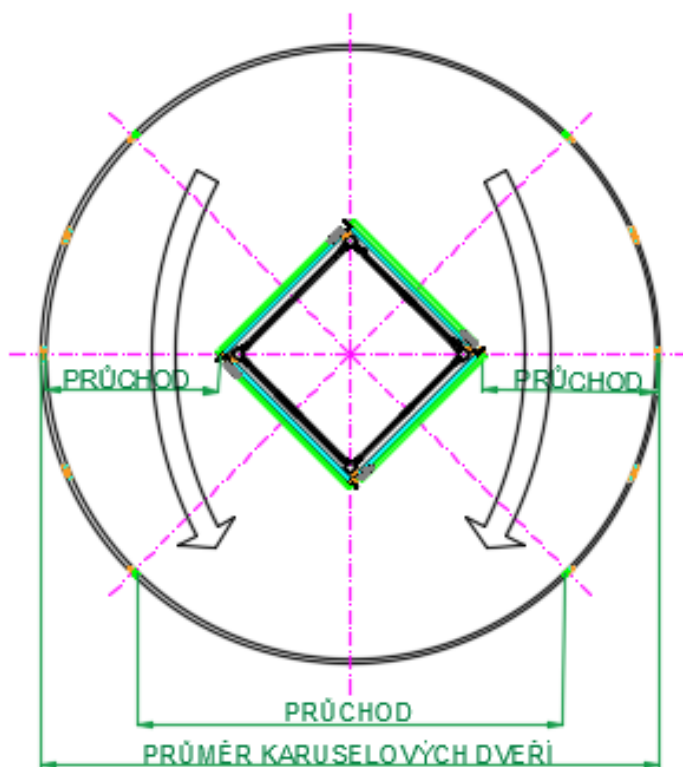
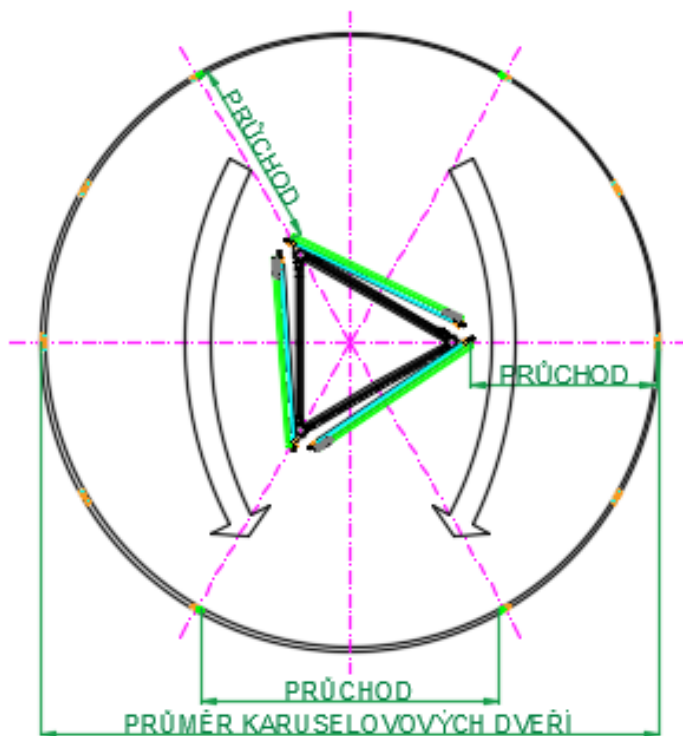
Technický list

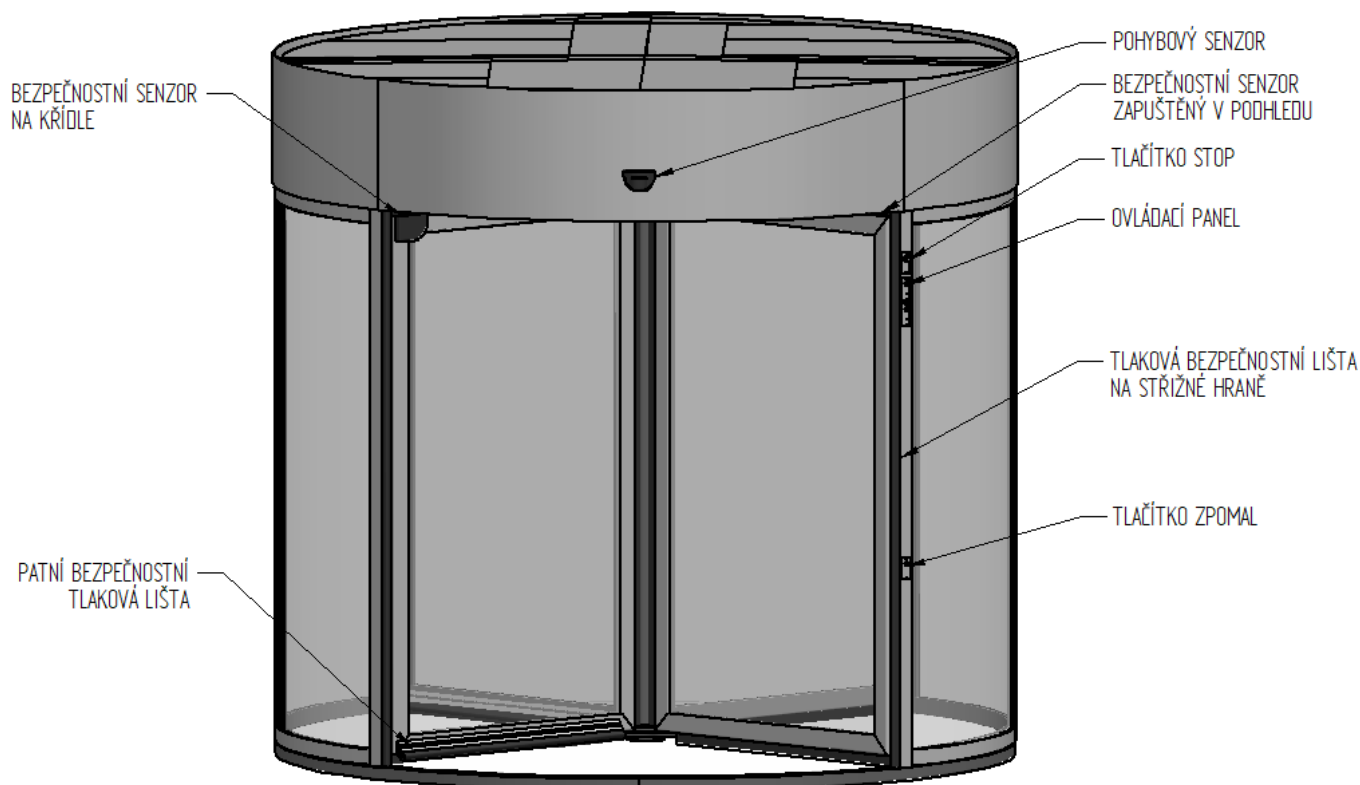


Průměr karuselových dveří [mm]	Šířka stavebního otvoru [mm]	Výška stavebního otvoru [mm]	Standartní výška průchodu [mm]	Počet otočných křídel	Průchozí šířka karuselových dveří [mm]	Průchodnost v jednom směru [osob/min]	Průchodnost v jednom směru s nák. vozíkem [vozík/min]	Průchozí šířka po sklopení [mm]
4000	4200	3150	2500	3	1820	44	12	2x940
				4	2680	44	0	2x1070
4200	4400	3150	2500	3	1960	53	12	2x990
				4	2830	44	14	2x1120
4400	4600	3150	2500	3	2060	53	12	2x1040
				4	2970	44	14	2x1180
4600	4800	3150	2500	3	2160	58	12	2x1090
				4	3110	64	14	2x1240
4800	5000	3150	2500	3	2260	58	12	2x1140
				4	3250	64	14	2x1300
5000	5200	3150	2500	3	2360	62	12	2x1190
				4	3390	71	14	2x1360
5200	5400	3150	2500	3	2460	68	17	2x1240
				4	3530	71	14	2x1420
5400	5600	3150	2500	3	2560	68	17	2x1290
				4	3670	76	14	2x1480
5600	5800	3150	2500	3	2660	71	17	2x1340
				4	3820	76	14	2x1540
5800	6000	3150	2500	3	2760	76	17	2x1390
				4	3960	81	21	2x1600



Poloha křídel po sklopení





Provozní režimy:

Režim zámek - karuselové dveře se dotočí do výchozí polohy, nereagují na vnitřní ani vnější senzory a poloha je jištěna elektrickým zámkem.

Režim zimního provozu - karuselové dveře se neotáčí, dokud senzor nedetekuje osoby v blízkosti dveří. Pokud nejsou detekováni další osoby (1-2otáčky), dveře se zastaví.

Režim letního provozu - karuselové dveře se neustále otáčí pomalou rychlostí. Jakmile jsou detekováni osoby v blízkosti dveří, zvýší se otáčky na rychlost chůze. Pokud nejsou detekováni další osoby (1-2otáčky), sníží se rychlost otáčení na minimum.

Režim jednosměrného provozu - karuselové dveře se neotáčí, dokud senzor na interiérové straně nedetekuje osoby v blízkosti dveří. Pokud nejsou detekováni další osoby (1-2otáčky), dveře se zastaví.

Ruční provoz – karuselové dveře dotočí křídlo do průchodu a přepnou se do ručního provozu, kdy je možné karuselem otáčet manuálně např. při úklidu.

Tlačítko zpomal:

Tlačítko „zpomal“ dočasně sníží otáčky karuselových dveří na minimum. Senzory pohybu jsou během této doby deaktivovány. Pomalá rychlost trvá 1-2 otočení a dále dveře pokračují ve svém naprogramovaném režimu. Funkce je určena pro osoby se sníženou pohyblivostí.

Pohybové senzory:	Detektory pohybu jsou nainstalovány na každém vstupu do karuselových dveří. Snímají pohyb osob a aktivují otáčivý pohyb. Pokud někdo vstoupí do detekční oblasti detektoru pohybu a je spuštěn zimní režim, karuselové dveře se spustí z výchozí polohy. Pokud někdo vstoupí do detekční oblasti detektoru pohybu a je spuštěn letní režim, dveře zrychlí na rychlost chůze.
Tlakové bezpečnostní lišty:	Tlakové bezpečnostní lišty jsou vyrobené z měkké pryže. Stlačením se karuselové dveře okamžitě zastaví. Pokud na bezpečnostní lištu již dále nic netlačí, karuselové dveře se automaticky rozběhnou.
Bezp. senzor zapuštěný v podhledu:	Senzor hlídá nebezpečný prostor ve vstupních oblastech karuselových dveří, kde se mívá otočné křídlo s pevným obloukovým křídlem (střížná hrana). Senzor zastaví karuselové dveře v případě, že se otočné křídlo přiblíží k pevnému obloukovému křídlu a zároveň je detekována osoba v tomto prostoru. Pokud je senzor i nadále aktivován osobou, nečistotami nebo cizími předměty, karuselové dveře se nerozběhnou. Není-li dále senzor aktivován, karuselové dveře se rozběhnou.
Bezp. senzor na otočném křídle:	Senzor hlídá oblast před křídlem proti nárazu do osoby nebo překážky. Může být nastaven na okamžité zastavení nebo jen zpomalení (zastavení spouští patní tlaková lišta).
Tlačítko stop:	Po stisknutí tlačítka stop se karuselové dveře okamžitě zastaví a odbrzdí. Karuselovými dveřmi lze otáčet pouze ručně. Před uvedením do provozu musí být provedena kontrola odpovědnou osobou a proveden restart.
Uzamykání elektrickým zámkem:	Přepnutím do režimu zámek se dveře zastaví ve výchozí poloze a zamkne polohu elektrickým západkovým zámkem. Odemčení nastane změnou režimu na ovládacím panelu.
Uzamykání podlahovým zámkem:	Uživatel přepne karuselové dveře do režimu zámek a na spodní hraně křídla uzamkne dveře mechanickým zámkem s cylindrickou vložkou.
Napojení na ostatní systémy:	Řízení karuselových dveří umožňuje napojení čtečky karet, spouštění teplovzdušné clony, EPS a začlenění do inteligentního systému řízení budov.
Zasklení otočného křídla:	Číré bezpečnostní sklo VSG 44.2 nebo ESG 44.2 dle rozměrů karuselových dveří
Zasklení obloukového křídla:	Číré bezpečnostní sklo VSG 44.2 nebo VSG 55.2 dle rozměrů karuselových dveří
Interiérová část střechy:	Provedení je prachotěsné a dle požadavku zákazníka může být obložena v barvě RAL.
Exteriérová část střechy:	Provedení je voděodolné z pozinkovaného plechu.

Paniková funkce může být ve třech provedení:

Manuální sklápění:

Otočením klíčového přepínače do polohy „sklopení křidel“ se odpojí magnet, který drží křídlo a je možné manuálně sklopit křídlo. Po vrácení klíčového přepínače do polohy „provoz“ musí obsluha vrátit křídlo do původní polohy a následně se karusel automaticky rozběhne dle zvoleného režimu.

Poloautomatické sklápění:

Křídlo se automaticky sklopí otočením klíčového přepínače do polohy „sklopení křidel“ nebo na signál od EPS. Po vrácení klíčového přepínače do polohy „provoz“ musí obsluha vrátit křídlo do původní polohy a následně se karusel automaticky rozběhne dle zvoleného režimu.

Plně automatické sklápění:

Křídlo se automaticky sklopí nebo narovná otočením klíčového přepínače nebo na signál od EPS.