

NOVINKA

*Povrchy Decograin tmavý dub/ořech
a Titan Metallic CH 703*

 **BiSecur**



Boční sekční vrata

Plná průjezdová výška a jednoduchý průchod



Značková kvalita společnosti Hörmann

Pro nejvyšší bezpečnost a spolehlivost



„K dobrému jménu je třeba se dopracovat.“ (August Hörmann)

Zcela ve smyslu zakladatele firmy je dnes značka Hörmann skutečným příslibem kvality. Tento rodinný podnik s více než 75 roky zkušeností ve výrobě vrat a pohonů a více než 20 miliony prodaných vrat a pohonů se stal evropským výrobcem č. 1. To vám při nákupu bočních sekčních vrat Hörmann dává dobrý pocit.



Made in Germany



Značková kvalita z Německa

Všechny komponenty vrat a pohonů společnost Hörmann sama vyvíjí a vyrábí, jsou stoprocentně vzájemně sladěny a pro vaši bezpečnost zkoušeny a certifikovány uznávanými nezávislými ústavy. Jsou vyráběny podle systému řízení jakosti DIN ISO 9001 v Německu a splňují všechny požadavky evropské normy EN 13241-1. Naši vysoce kvalifikovaní pracovníci intenzivně pracují na nových výrobcích, neustálém dalším vývoji a zlepšování detailů. Tak vznikají patenty a výhradní postavení na trhu.



Garážová vrata pro několik generací

Dlouhodobé zkoušky za reálných podmínek zajišťují vyzrálé sériové výrobky v kvalitě Hörmann. Díky tomu a díky vynikajícím technickým řešením, jakož i nekompromisnímu zajišťování kvality, dostane zákazník společnosti Hörmann desetiletou záruku na všechna boční sekční vrata a pětiletou záruku na pohony Hörmann.*



Pohled do budoucnosti

Společnost Hörmann jde příkladem. Proto podnik od roku 2013 pokrývá svou potřebu energie ze 40 % z ekologické elektřiny a trvale tyto zdroje rozvíjí. Současně ročně ušetří mnoho tun CO₂ zavedením inteligentních a certifikovaných systémů správy energie. A v neposlední řadě společnost Hörmann nabízí výrobky pro trvale udržitelné stavění.

* Podrobné záruční podmínky naleznete na: www.hormann.cz

Dobré důvody pro značku Hörmann

Vedoucí firma na trhu přináší inovace



1

Lehká, tichá, precizní

Dvojité vodící kladky

Panely o tloušťce 42 mm vyplněné polyuretanovou pěnou jsou bezpečně a precizně vedeny nahoře stabilními dvojitými vodícími kladkami a dole v zaoblené podlahové kolejnici. Díky konstrukci, která je na obou koncích otevřená, lze podlahovou kolejnici snadno čistit.

2

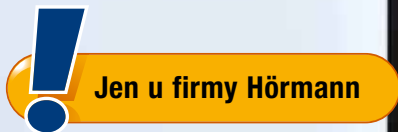
Spolehlivá

Ochrana proti sevření prstů zvenku i zevnitř

Tvar článků vrat optimálně přizpůsobený přechodům lamel a závěsů zabraňuje sevření prstů.

Dvojité automatické vypínání

Spolehlivé automatické vypínání je účinné jak při otvírání, tak při zavírání vrat. Při výskytu nečekaných překážek v prostoru otvírání a na kolejnících na stěně se vrata ihned zastaví. Tak jsou osoby chráněny před zraněním a vozidla nebo věci se nepoškodí.



3

Automatická

Rychlejší přístup do garáže

Pro průchod osob se boční sekční vrata mohou rychle a jednoduše a také jen částečně otevřít. Tak projdete do garáže rychleji, například pro vyzvednutí jízdního kola.

Pohodlně s částečným otevřením pomocí pohonu

U vrat s pohonem je možno šířku průchodu pro osoby individuálně nastavit. Obsluha se provádí pomocí dálkového ovladače nebo volitelného madla vrat s dálkovým modulem.

Další informace naleznete na straně 13.

4

Komfortní

Moderní dálkový systém pro pohony garážových vrat a vjezdových bran

Dvousměrný a mimořádně bezpečně zašifrovaný systém BiSecur zaručuje nejmodernější metodu kódování ke komfortní a bezpečné obsluze garážových vrat, vjezdových bran, osvětlení a dalších zařízení.



Podívejte se na krátký film na:
www.hormann.cz/video



Dvoustěnné sendvičové panely

Standardně dodávaná tepelná izolace a velký výběr povrchů

Sendvičové panely 42 mm

Sendvičové panely o tloušťce 42 mm vyplněné polyuretanovou pěnou přesvědčují velmi dobrou zvukovou a tepelnou izolací, jakož i vysokou stabilitou křídla vrat a příjemným tichým chodem.

Woodgrain



Provozně bílá RAL 9016



15 zvýhodněných barev

U cenově výhodného, robustního povrchu se vzorem řezu pilou věrným originálu lze díky reliéfu bez problémů opravit malé škrábance.

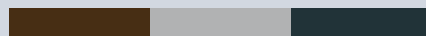
Motivy vrat

Drážka S
Drážka M
Kazeta

Sandgrain // NOVINKA



Provozně bílá RAL 9016



3 zvýhodněné barvy

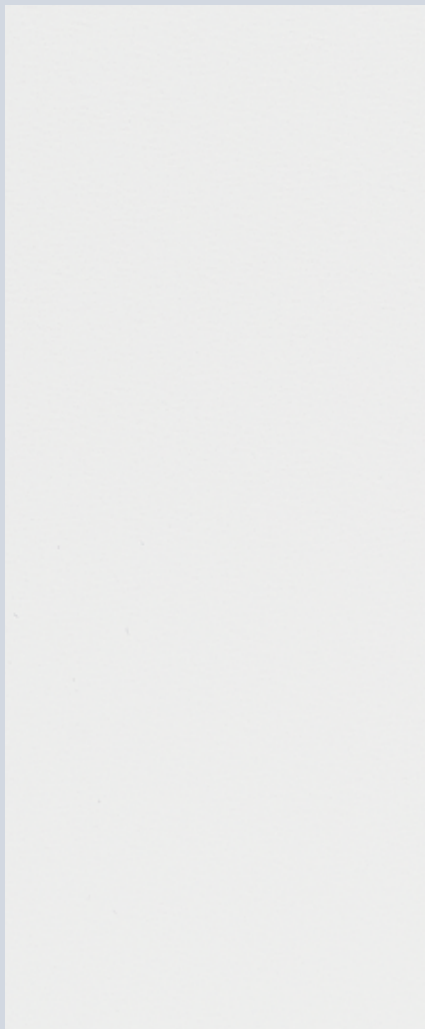
Jemně strukturovaný povrch pro stavebníky, kterým záleží na ceně, je vhodný zejména pro moderní architekturu.

Motivy vrat

Drážka M
Drážka L

**O 50 % tlustší vnější plech
u povrchu Silkgrain**

Silkgrain // **NOVINKA**



Provozně bílá RAL 9016



15 zvýhodněných barev

Hedvábně hladký povrch Silkgrain je díky svému ušlechtilému vzhledu první volbou moderní architektury. O 50 % tlustší vnější plech navíc dává lamelám větší stabilitu a ještě klidnější chod.

Motivy vrat

Drážka M

Drážka L

Drážka L s výtvarně řešenými prvky

Dekory Decograin



Zlatý dub



3 dekory

Povrchy Decograin s pokrytím folií odolnou proti ultrafialovému záření propůjčují vašim sekčním vratům vzhled do detailů věrný struktuře dřeva, popřípadě vysokou eleganci díky antracitově zbarvenému metalickému povrchu.

Motivy vrat

Drážka M

Drážka L

Kazeta



Výkonové charakteristiky podle evropské normy 13241-1

Tepelná izolace

Lamela $U = 0,5 \text{ W}/(\text{m}^2 \cdot \text{K})$

vestavěná vrata* $U = 1,9 \text{ W}/(\text{m}^2 \cdot \text{K})$

Těsnost

Vzduch Třída 0

Voda Třída 0

Zatížení větrem Třída 3

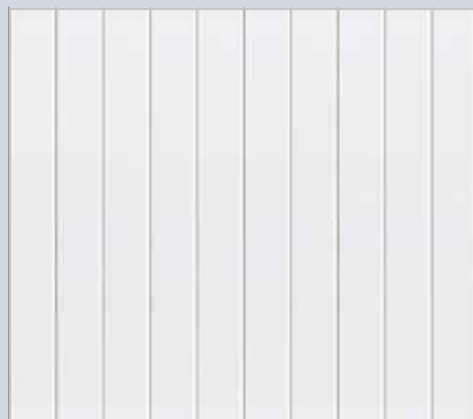
* Koefficient U platí pro vestavěná vrata bez prosklení ve velikosti: 5000 × 2125 mm

Elegance bočních sekčních vrat

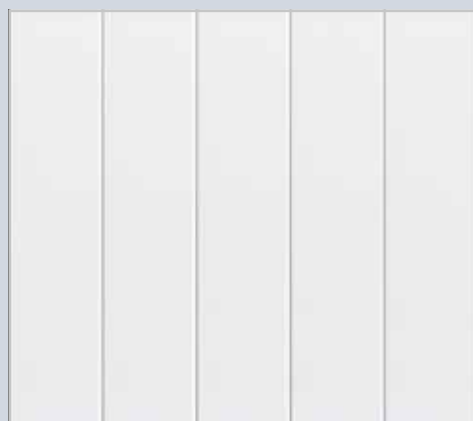
Ve třech variantách motivů



S optimálně sladěným systémem pohonu nebo jako ručně ovládaná vrata



Drážka M



Drážka L



Kazeta

Drážka M

Woodgrain

Provozně bílá RAL 9016
15 zvýhodněných barev

Sandgrain // **NOVINKA**

Provozně bílá RAL 9016
3 zvýhodněné barvy

Silkgrain // **NOVINKA**

Provozně bílá RAL 9016
15 zvýhodněných barev

Decograin

Zlatý dub, tmavý dub/ořech,
Titan Metallic CH 703

Velikost max.

Šířka 6500 mm
Výška 3000 mm

Drážka L

Sandgrain // **NOVINKA**

Provozně bílá RAL 9016
3 zvýhodněné barvy

Silkgrain // **NOVINKA**

Provozně bílá RAL 9016
15 zvýhodněných barev

Decograin

Zlatý dub, tmavý dub/ořech,
Titan Metallic CH 703

Velikost max.

Šířka 6500 mm
Výška 3000 mm

Kazeta

Woodgrain

Provozně bílá RAL 9016
15 zvýhodněných barev

Decograin

Zlatý dub, tmavý dub/ořech

Velikost max.

Šířka 6500 mm
Výška 3000 mm

Příklady motivů ukazují vrata o rozměrech
2500 x 2125 mm.
Všechny barvy najdete na následujících
stranách, technická data od strany 20.



15 zvýhodněných barev za stejnou cenu

Dvoustěnná boční sekční vrata dostanete standardně v provozně bílé barvě, RAL 9016 a navíc v 15 zvýhodněných barvách za stejnou cenu. Nový povrch Sandgrain se dodává ve 3 zvýhodněných barvách*.

Povrchy jsou optimálně chráněny proti korozi. Žárově pozinkovaný materiál a kvalitní oboustranný základní náštřík polyesterem odpuzuje dešťové kapky. Do značné míry je zabráněno tvoření šedého závoje.

Povrchy Decograin

Povrch Decograin se dodává ve dvou přírodních dřevěných dekorech a v jednom dekore antracitové barvy s metalickým efektem. Vytlačené zvrásnění propůjčuje do detailu věrný charakter dřeva. Díky speciální povrchové ochraně pokrytím umělohmotnou folií odolnou proti UV záření na vnější straně ocelových lamel zůstávají vrata dlouho krásná.

Vnitřní strany bočních sekčních vrat se obecně dodávají v barevném odstínu šedobílá, RAL 9002.

Tmavým barvám je vhodné se u dvoustěnných ocelových vrat obrácených ke slunci vyhýbat, protože prohnutí lamel, ke kterému by mohlo docházet, může omezovat funkci vrat.

Všechny údaje o barvách na základě příslušných barev RAL.

Vyobrazení barev a povrchů není z důvodů techniky tisku barevně závazné. Nechte si poradit u svého nejbližšího prodejce Hörmann.

* Zvýhodněné barvy pro povrch Sandgrain

15 zvýhodněných barev

	šedý hliník	RAL 9007
	bílý hliník*	RAL 9006
	terakotově hnědá*	RAL 8028
	hlinitá hnědá	RAL 8003
	okrově hnědá	RAL 8001
	okenní šed'	RAL 7040
	světle šedá	RAL 7035
	kamenná šed'	RAL 7030
	antracitová šed'*	RAL 7016
	jedlová zeleň	RAL 6009
	mechová zeleň	RAL 6005
	holubí šed'	RAL 5014
	ocelově šedá	RAL 5011
	rubínově červená	RAL 3003
	světlá slonová kost	RAL 1015

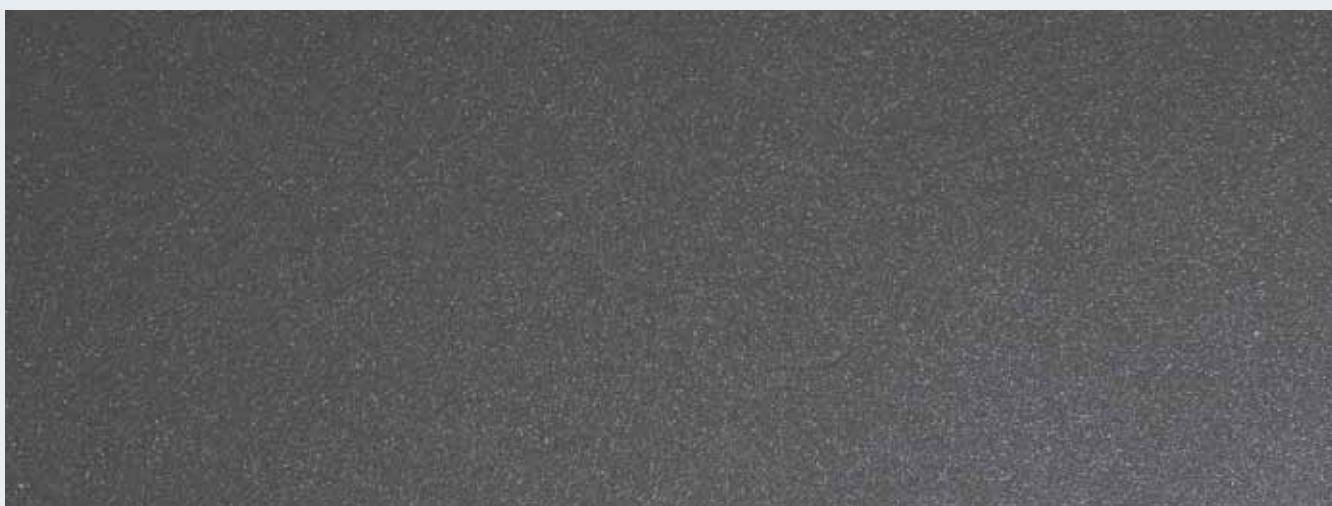
3 povrchy Decograin



Decograin zlatý dub: středně hnědý, zlatožlutý dekor dubu



Decograin tmavý dub/ořech: ořechově zbarvený dekor dubu



Titan Metallic CH 703: Antracitová barva s metalickým efektem // **NOVINKA od podzimu 2014**

Prosklení a madla

Vy si vybíráte

3 druhy prosklení



Prosklení S0



Prosklení S1



Prosklení S2

Prosklení pro horní část vrat můžete dostat s dvojitou umělohmotnou tabulí, čirou nebo s krystalickou strukturou. Rámy jsou standardně bílé, na přání je lze dodat také v barevném odstínu vrat.

4 barvy madel



Bílý hliník (RAL 9006)



Provozně bílá (RAL 9016)



Hnědá



Vzhled kartáčované ušlechtilé oceli

Umístění madla vrat



Standardní umístění madla vrat u drážky M a L



Umístění madla vrat pro dílčí šířky u drážky M a L



Umístění madla vrat u kazety

Ručně ovládaná vrata se standardně dodávají s madlem v barvě bílý hliník. Na přání jsou k výběru 3 další barvy. Stejná provedení jsou dodávána na přání i u vrat na pohon včetně automatické funkce integrovaných dveří.

Vyobrazení barev a povrchů není z důvodů techniky tisku barevně závazné. Nechte si poradit u svého nejbližšího prodejce Hörmann.

Automatická funkce integrovaných dveří u vrat s pohonem

Individuální částečné otevření

Šířku průchodu lze jednoduše nastavit na pohonu. Například úzký průchod jen pro osoby nebo širší průchod pro jízdní kolo, motocykl nebo kolečko.

Velmi snadná obsluha

Krátká aktivace madla a vrata jedou automaticky do nastavené polohy. Další aktivace vrata opět zavře.



Integrované uzamykatelné madlo s plnohodnotnými funkcemi vnitřního spínače

Pomocí dvou tlačítek a posuvníku na vnitřní straně můžete:

- [1] vrata kompletně otevřít a zavřít
- [2] použít funkci integrovaných dveří
- [3] vypnout signál (poloha pro dovolenou).



Hörmann BiSecur

Moderní dálkový systém pro váš domov



Jen u firmy Hörmann



Komfortní dotazování na polohu vrat

Už nikdy nemusíte při větru a nečase vycházet před dveře, abyste se podívali, zda jsou zavřena vrata. Po stisknutí tlačítka indikuje barva LED na dálkovém ovladači HS 5 BS polohu vrat. Na přání vrata zavřete dalším stisknutím tlačítka.

Upozornění: Při obsluze bez přímého dohledu na vrata je nutná přídavná světelná závora.

Brána BiSecur a aplikace pro chytré telefony // NOVINKA

Pomocí této aplikace můžete ve spojení s bránou Hörmann BiSecur pohodlně ovládat pohony garážových vrat a vjezdových bran Hörmann, domovní dveře* Hörmann a další zařízení chytrým telefonem nebo tabletem.

Zkoušeno a certifikováno

Nově vyvinutá, extrémně bezpečná metoda šifrování vám poskytuje dobrý pocit, že nikdo cizí nemůže zkopírovat váš kód dálkového ovládání. Byla zkoušena a certifikována bezpečnostními experty univerzity v Bochumi a je stejně bezpečná jako internetové bankovníctví.

Vynikající design

U exkluzivních dálkových ovladačů BiSecur přesvědčuje kromě výtvarného návrhu v černé nebo bílé barvě také elegantní tvar, který obzvláště příjemně padne do ruky.

Dálkové ovladače Hörmann BiSecur s vysoce lesklým povrchem se vzhledem klavirového laku byly mezinárodní porotou oceněny za exkluzivní design.



Podívejte se na krátký film na:
www.hormann.cz/video

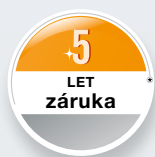


reddot design award
honourable mention 2011

* se speciální výbavou

Dvě varianty pohonů

Bezpečné ve dne i v noci
díky automatickému zamykání vrat



SupraMatic

**Super rychlý pohon
s mnoha přídatnými funkcemi.**

Otvírací rychlost:

cca 12 až 18 cm/s**

Tažná a tlačná síla: 650 N

Špičková síla: 800 N

Šířka vrat do 6500 mm

- 5tlačítkový dálkový ovladač HS 5 BS (černý, struktura)
- dotaz na polohu vrat
- velmi malá spotřeba proudu v pohotovostním režimu: méně než 1 W
- velmi snadné programování zadáním dvoumístného čísla
- samostatně zapínatelné halogenové osvětlení
- dvojitě automatické vypínání ve směru otvírání a zavírání
- nastavitelné otvírání integrovaných dveří



ProMatic

**Prvotřídní kvalita Hörmann –
cenově výhodné řešení**

Otvírací rychlost:

cca 8 až 10 cm/s**

Tažná a tlačná síla: 600 N

Krátkodobá maximální síla: 750 N

Šířka vrat do 3000 mm

- 2tlačítkový dálkový ovladač HSE 2 BS (černý, struktura)
- dvojitě automatické vypínání ve směru otvírání a zavírání
- nastavitelné otvírání integrovaných dveří

* Podrobné záruční podmínky naleznete na:
www.hormann.cz

** u bočních sekčních vrat v závislosti na šířce vrat



[1]

[2]

Dálkový ovladač

HS 5 BS

4 tlačítkové funkce plus dotazovací tlačítko,
[1] Černý nebo bílý, vysoký lesk
[2] Černý, struktura
// NOVINKA



[3]

[4]

[5]

Dálkový ovladač

HS 4 BS

4 tlačítkové funkce,
[3] Černý, vysoký lesk

Dálkový ovladač

HS 1 BS

1 tlačítková funkce,
[4] Černý, vysoký lesk

Dálkový ovladač

HSE 1 BS // NOVINKA

1 tlačítková funkce, včetně ouška pro přívěšek ke klíčům
[5] Černý, vysoký lesk



[6]

[7]

Dálkový ovladač

HSE 2 BS

2 tlačítkové funkce, včetně ouška pro přívěšek ke klíčům

[6] Černý nebo bílý, vysoký lesk

[7] Zelený, lila, žlutý, červený, oranžový, vysoký lesk (obr. zleva)

[8] Černý, struktura s chromovými nebo umělohmotnými víčky
// NOVINKA



[8]

[9]

[9] Dekory v provedení stříbro, karbon, světlé kořenové dřevo, světlé dřevo, tmavé dřevo, tmavé kořenové dřevo (obr. zleva)



reddot design award
honourable mention 2011



**Dálkový ovladač
HSD 2-A BS**
Vzhled hliníku,
2 tlačítkové funkce,
použitelný i jako přívěšek
ke klíčům

HSD 2-C BS
Chromovaný s vysokým
leskem, 2 tlačítkové funkce,
použitelný i jako přívěšek
ke klíčům



**Kódovací klávesnice
FCT 3 BS**
pro 3 funkce,
s osvětlenými tlačítky



**Kódovací klávesnice
FCT 10 BS**
pro 10 funkcí,
s osvětlenými tlačítky
a ochranným víkem



**Dálkový ovladač
HSP 4 BS**
4 tlačítkové funkce,
s blokováním vysílání,
včetně kroužku na klíče



**Dálkový ovladač
HSZ 1 BS**
1 tlačítková funkce,
k zasunutí do automobilové
zásuvky pro zapalovač

HSZ 2 BS
2 tlačítkové funkce,
k zasunutí do automobilové
zásuvky pro zapalovač



**Snímač otisků prstů
FFL 12 BS**
pro 2 funkce
a až 12 otisků prstů



**Vnitřní spínač
FIT 2**
pro 2 pohony
nebo funkce pohonu



**Klíčový spínač
STUP 40 / STAP 40**
v provedení pod omítku
a na omítku, včetně 3 klíčů

Přesvědčivá technika

S optimálně sladěným systémem pohonu
nebo jako ručně ovládaná vrata



Jednoduchá montáž

Zárubeň bočních sekčních vrat se jednoduše sešroubuje a může pak být kompletně upevněna na stěnu garáže. Montáž při nedostatku prostoru s bočním dorazem jen 140 až 450 mm umožňuje kování DS (viz obrázek vlevo) s dvojitými bočními vodicími kolejnicemi.



Přesný chod vrat

Dvojité vodící kladky **[1]** z umělé hmoty odolné proti otěru jezdí na hliníkové kolejnici bezpečně a přesně a zabraňují vykojení lamel vrat. Navíc zajišťují lehký a tichý chod vrat, takže vrata lze i ručně jednoduše otevřít. Stabilní spojovací závěsy na vodících kladkách a mezi lamelami o tloušťce 42 mm vyplněnými polyuretanovou pěnou zajišťují vysokou stabilitu křídla vrat.



Dobře utěsněno

Trvale elastická těsnění **[2]** odolná proti povětrnosti na bocích a v prostoru překladu zárubně vrat, jakož i mezi jednotlivými lamelami a na spodní hraně, zajišťují dobrou těsnost vrat. Boční těsnění optimálně uzavře hranu vrat velkoobjemovou profilovou hadicí.



Bezpečně zamknuto

Pomocí horního a spodního vedení vrat se vrata zavírají velmi přesně. Dva přídatné háky **[3]** na boku vrat pevně spojují konec křídla vrat s boční zárubní. Navíc toto mechanické zajištění prakticky zabraňuje vypáčení vrat.

Pro zlepšení obrany proti vloupání mohou být ručně ovládaná vrata volitelně vybavena trojitým uzamknutím na zavírací hraně.



Dobré vedení

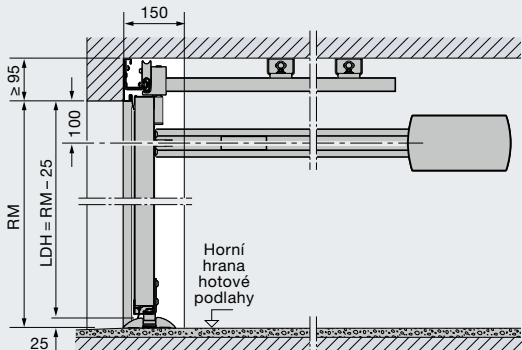
Spodní hliníková vodící kolejnice **[4]** bezpečně vede lamely vrat a zabraňuje vychýlení lamel. Díky ploché konstrukci o výšce jen 25 mm není průjezd nebo průchod ztěžován. Konstrukce, která je na bocích otevřená, zjednodušuje čištění podlahové kolejnice od nečistot a listů.



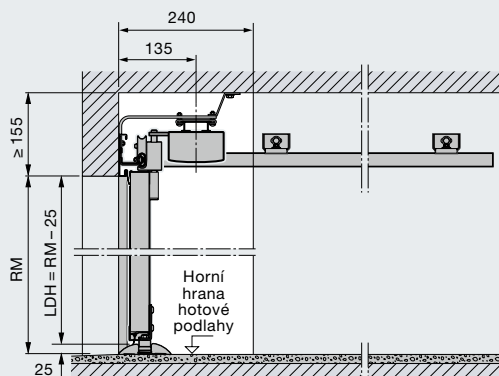
Potřeba místa a montážní rozměry

Pro boční sekční vrata s kováním ES nebo DS

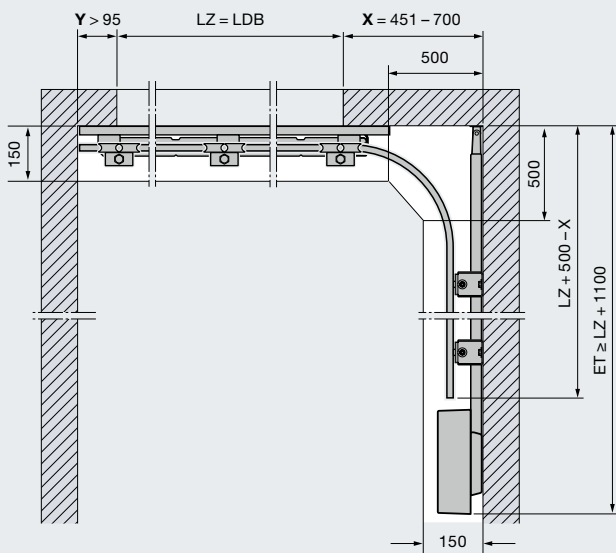
Montážní rozměry (montáž pohonu na stěnu)



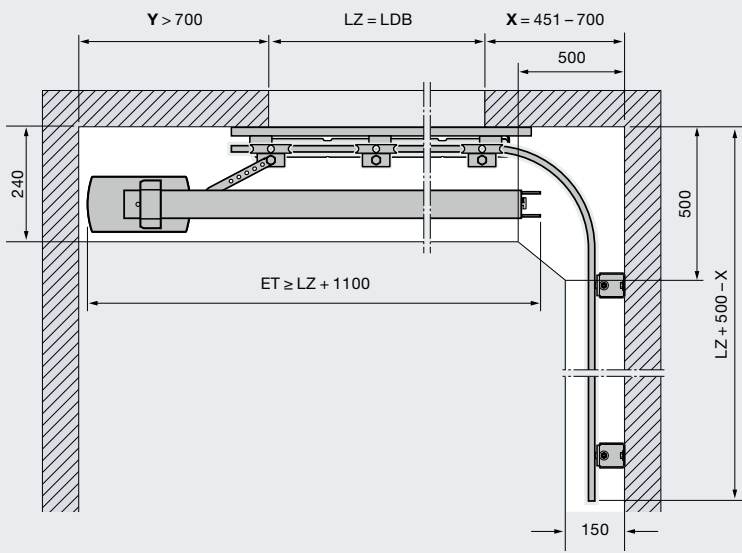
Montážní rozměry (montáž pohonu na strop)



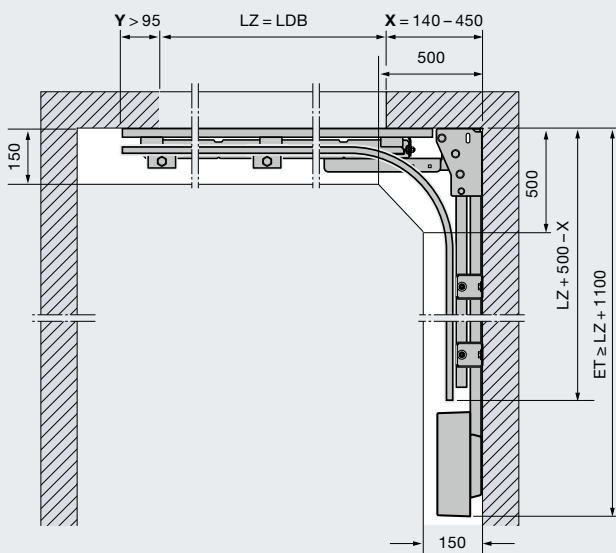
Kování ES (jednoduchá kolejnice), montáž pohonu na stěnu



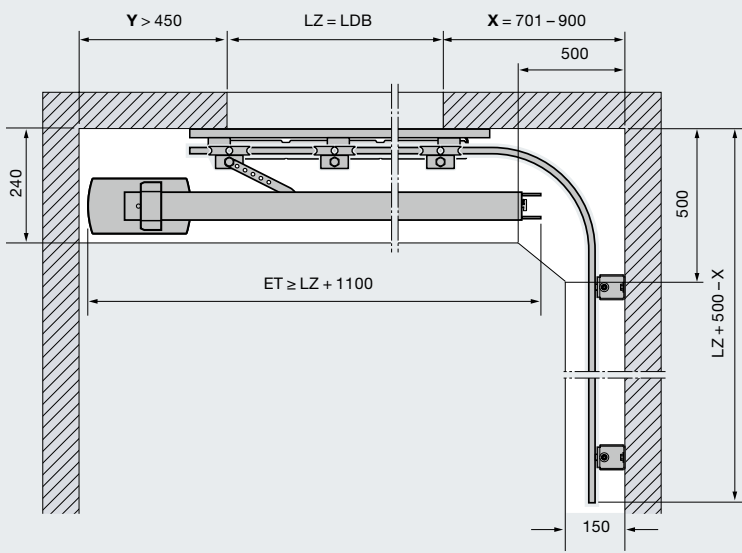
Kování ES (jednoduchá kolejnice), montáž pohonu na strop A



Kování DS (dvojitá kolejnice), montáž pohonu na stěnu



Kování ES (jednoduchá kolejnice), montáž pohonu na strop B



Určení kolejnice pohonu (kování ES a DS)

Šířka vrat (LZ)	Kolejnice pohonu	hloubka zasunutí (celková délka, pohon SupraMatic / ProMatic)
≤ 2205	K	3200
≤ 2375	M	3450
≤ 3000	L	4125
≤ 3275	XL	4375
≤ 4750	5500	5725
≤ 6500	7000	7225

Hloubku zasunutí (celkovou délku pohonu) je možno na straně stavby zkrátit až na délku LZ + 1100 mm.

Je-li hloubka zasunutí (celková délka pohonu) menší než LZ + 1100 mm, je možno vodící kolejnici posunout až o 125 mm dozadu.

Rozsah velikostí (max.)

Rastr výšky vrat (RM)	3000																										
	2875																										
	2750																										
	2625																										
	2500																										
	2375																										
	2250																										
	2205																										
	2125																										
	2080																										
	2000																										
	1875																										
			2000	2080	2125	2205	2250	2375	2500	2625	2750	2875	3000	3125	3275	3500	3750	4000	4250	4500	4750	5000	5250	5500	5700	6000	6300
	Rastr šířky vrat (LZ)																										
		4	4	4	4	4	5	5	5	5	6	6	6	7	7	8	8	8	9	10	10	10	11	12	12	12	13
	Počet lamel																										

U drážek M a L je možno na přání dodat i dílčí šířky.

Povrchy Sandgrain, Silkgrain, Decograin:
nedodává se v šířkách 2625, 2875, 5250, 6300

Kazeta, Decograin:
nedodává se v šířkách 2080, 2205, 2625, 2750, 2875, 5250, 6300

Vysvětlivky

- RM Výška rastru
(objednávací rozměry)
- LZ Světlý rozměr zárubně
(objednávací rozměr)
- LDH Světlná výška průjezdu
- LDB Světlná šířka průjezdu
- et Hloubka zasunutí
(celková délka pohonu)
- X Potřeba místa
na straně křivky
- Y Potřeba místa
na straně dorazu

Další informace najdete
v montážních údajích,
nebo se zeptejte vašeho
nejbližšího autorizovaného
prodejce Hörmann.



Zažijte kvalitu Hörmann

Pro libovolnou oblast použití u novostaveb i modernizací

S firmou Hörmann můžete vše optimálně naplánovat. Pečlivě navzájem přizpůsobená řešení vám nabízejí v každé oblasti špičkové produkty s vysokou funkčností.

Garážová vrata

Optimálně přizpůsobená vašemu osobnímu architektonickému stylu: výklopná nebo sekční vrata z oceli nebo ze dřeva.

Pohony vrat

Užívejte si vysokého komfortu a bezpečnostních prvků bránících vloupání. Pohony Hörmann pro garážová vrata a vjezdové brány.

Domovní dveře

V našich rozsáhlých programech domovních dveří najdete motiv dveří podle svého přání pro jakékoli potřeby a nároky.

Ocelové dveře

Pevné dveře pro libovolné části vašeho domu, od sklepa až po půdu.

Zárubně

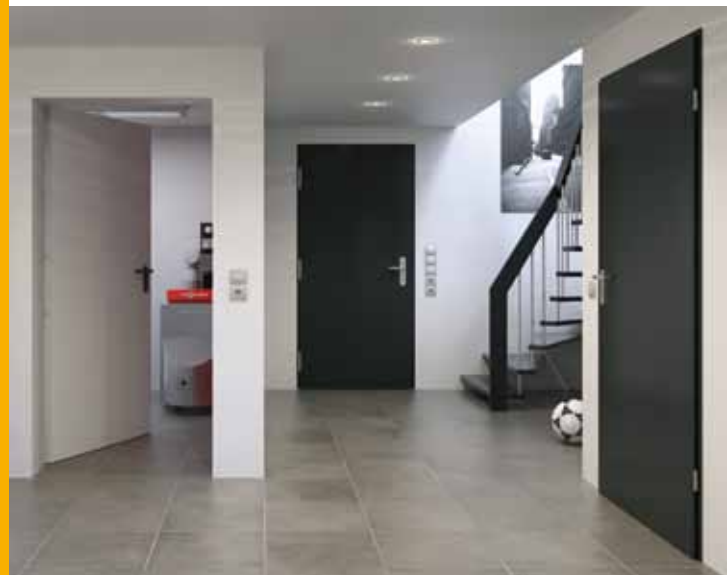
Vyberte si z rozsáhlého programu pro nové stavby i rozšiřování a modernizaci.



Garážová vrata a pohony vrat



Domovní dveře ThermoPro



Ocelové dveře

www.hormann.cz

Hörmann: kvalita bez kompromisu



Hörmann KG Amshausen, Německo



Hörmann KG Antriebstechnik, Německo



Hörmann KG Brandis, Německo



Hörmann KG Brockhagen, Německo



Hörmann KG Dissen, Německo



Hörmann KG Eckelhausen, Německo



Hörmann KG Freisen, Německo



Hörmann KG Ichtshausen, Německo



Hörmann KG Werne, Německo



Hörmann Genk NV, Belgie



Hörmann Alkmaar B.V., Nizozemsko



Hörmann Legnica Sp. z o.o., Polsko



Hörmann Beijing, Čína



Hörmann Tianjin, Čína



Hörmann LLC, Montgomery IL, USA



Hörmann Flexon LLC, Burgettstown PA, USA

Společnost Hörmann nabízí ve svém sortimentu jako jediný výrobce na evropském trhu všechny důležité stavební prvky. Jsou zhotovovány ve vysoce specializovaných závodech pomocí nejnovější techniky. Díky celoplošnému pokrytí prodejních a servisních organizací v Evropě a přítomnosti v Americe a Číně je Hörmann váš silný mezinárodní partner pro vysoce kvalitní stavební prvky. V kvalitě bez kompromisu.

GARÁŽOVÁ VRATA
POHONY
PRŮMYSLOVÁ VRATA
NAKLÁDACÍ TECHNIKA
DVEŘE
ZÁRUBNĚ

Premium partner českého národního týmu

